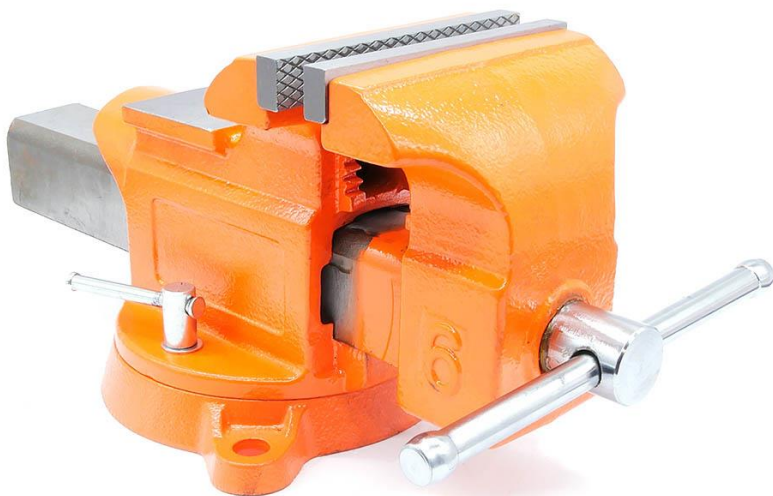


IMADŁO ŚLUSARSKIE Z BAZĄ OBROTOWĄ 360°

30606



INSTRUKCJA OBSŁUGI

Środki ostrożności

Jeżeli masz jakiegokolwiek wątpliwości dotyczące tego czy warunki używania imadła są odpowiednie i bezpieczne - nie używaj go!

Aby ograniczyć ryzyko urazu przy pracy z imadłem, upewnij się, że spełnione są następujące warunki:

- Przed rozpoczęciem pracy sprawdź czy imadło nie ma żadnych widocznych uszkodzeń.
- Upewnij się, że imadło jest odpowiednio zamocowane do podłoża.
- Podłoże musi być zaprojektowane z założeniem utrzymania ciężaru imadła i detalu w imadle.
- Zabrania się stałego montowania imadła do podłoża przy użyciu spawania.
- Zawsze używaj odpowiednich śrub montażowych i mocuj imadło do podłoża przy użyciu wszystkich otworów do tego przeznaczonych.
- Należy zapewnić suchą powierzchnię podłoża; obecność wilgoci lub substancji oleistych zwiększa ryzyko poślizgu operatora.
- Zachowaj uwagę podczas obsługi imadła. Nie pracuj, jeśli źle się czujesz lub jesteś zmęczony.
- Nie obsługuj imadła, jeśli jesteś pod wpływem alkoholu lub innych środków odurzających. Przed korzystaniem z urządzenia sprawdź ulotkę branych leków, żeby upewnić się, że nie powodują efektów ubocznych w postaci opóźnionego czasu reakcji lub osłabionej koncentracji.
- Przestrzeń w otoczeniu imadła nie może przeszkadzać w jego odpowiedniej pracy.
- Nie dotykać imadła przewodami elektrycznymi pod napięciem.
- Zabrania się ściskania imadłem pojemników pod ciśnieniem, łatwopalnych i wybuchowych.
- Nie używaj przedłużeń i dźwigni.
- Nie przegrzewaj imadła.
- Nie używaj luźnych ubrań i biżuterii podczas użytkowania imadła.
- Nie używaj imadła do wyciskania/wciskania przedmiotu w przedmiot.
- Regularnie smaruj śrubę pociągową.

Montaż imadła do podłoża

1. Umieść imadło na podłożu w celu identyfikacji otworów montażowych.
2. W celu zwiększenia siły mocowania imadła do blatu roboczego, zaleca się do dolnej części blatu przymocować płytę ze sklejki gr. 50mm lub stali gr. 6mm.
3. Odznacz i wywierć otwory w blacie roboczym i w płycie.
4. Przymocuj imadło do blatu przelotowo przy pomocy śrub, podkładek i nakrętek o odpowiedniej długości, średnicy i wytrzymałości. Śruby powinny wystawać co najmniej 2,5cm ponad zakręconą nakrętkę.
5. Sprawdzaj regularnie czy imadło jest prawidłowo i solidnie przymocowane do podłoża i czy śruby nie są poluzowane.

Użytkowanie imadła

Upewnij się, że imadło, którego używasz jest odpowiednie do mocowania Twojego detalu pod względem wielkości i typu. NIGDY nie używaj przedłużeń, rur i dźwigni, aby zacisnąć detal w imadle z większą siłą. Używanie imadła z niezatwierdzonymi akcesoriami może spowodować poważny uszczerbek na zdrowiu.

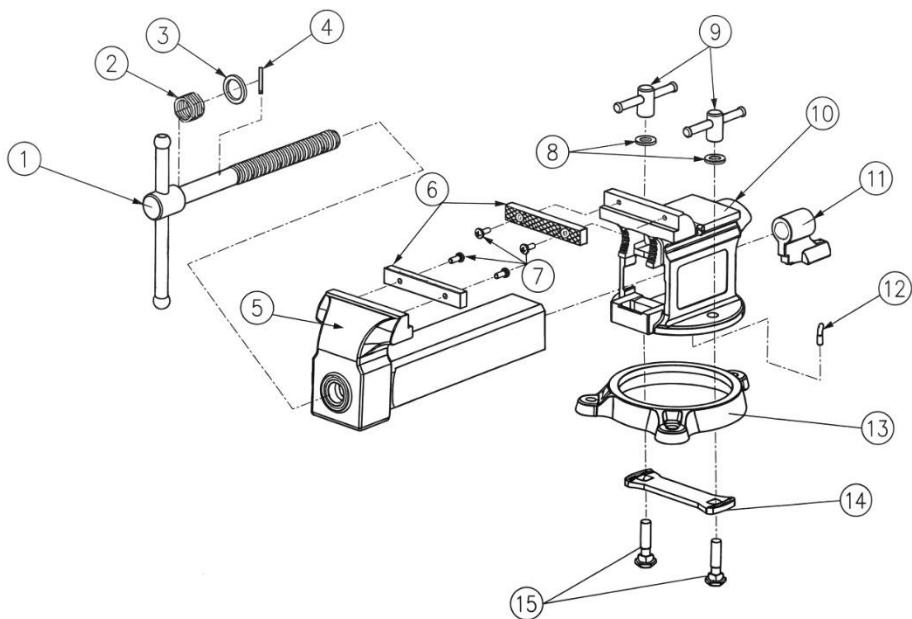
1. Upewnij się, że imadło jest odpowiednio przymocowane do podłoża.
2. Upewnij się, baza obrotowa jest nieruchoma i odpowiednio zabezpieczona.
3. Otwórz szczęki imadła poprzez obrót wrzeciona przeciwnie do ruchu wskazówek zegara. Nie otwieraj imadła powyżej maksymalnego zalecanego rozwarcia.
4. Umieść detal pomiędzy otwartymi szczękami imadła.
5. Zamknij szczęki imadła poprzez obrót wrzeciona zgodnie z ruchem wskazówek zegara do momentu, w którym detal jest solidnie i nieruchomo zamocowany.
6. Nie używaj zbyt dużej siły, przedłużeń i dźwigni, żeby nie uszkodzić detalu lub imadła.
7. Po skończonej pracy delikatnie otwórz szczęki imadła poprzez obrót wrzeciona przeciwnie do ruchu wskazówek zegara jednocześnie przytrzymując detal.

Użytkowanie bazy obrotowej

Imadło wyposażone jest w bazę obrotową która umożliwia obrót imadła w zakresie 360° co zwiększa użyteczność i funkcjonalność urządzenia.

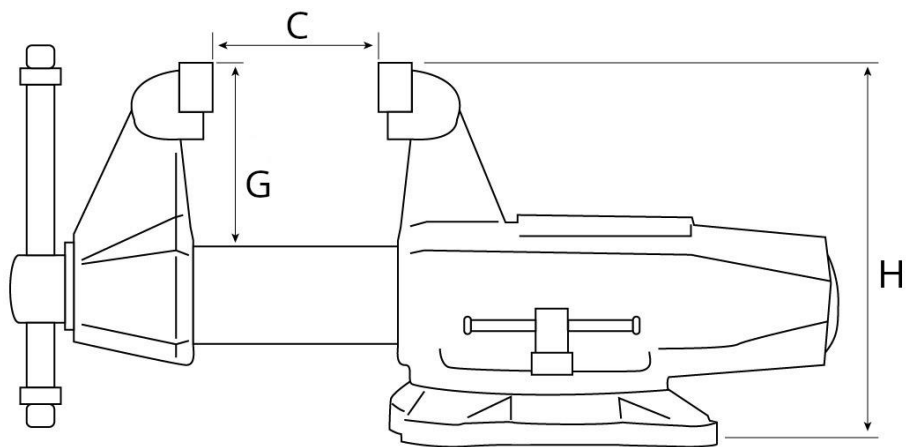
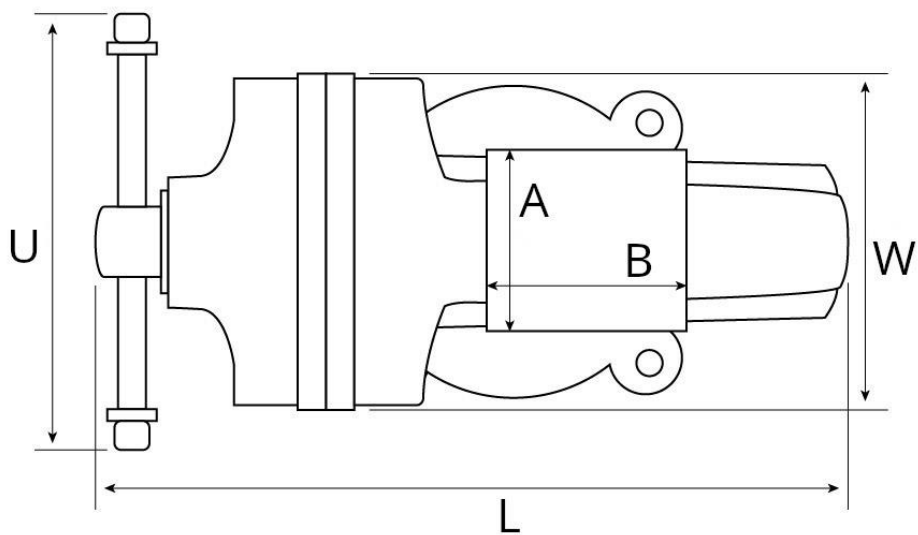
1. Upewnij się, że imadło jest odpowiednio przymocowane do podłoża.
2. **UWAGA!** Nie odkręcaj śrub mocujących za bardzo lub całkowicie, ponieważ może to skutkować spadnięciem imadła z bazy obrotowej i spowodowaniem szkód materialnych lub uszczerbkiem na zdrowiu
3. Delikatnie poluzuj śruby mocujące imadło do podstawy obrotowej znajdujące się po dwóch bocznych stronach imadła.
4. Obróć imadło na bazie obrotowej do żądanej pozycji.
5. Zakręć śruby mocujące upewniając się, że imadło jest odpowiednio zamocowane.

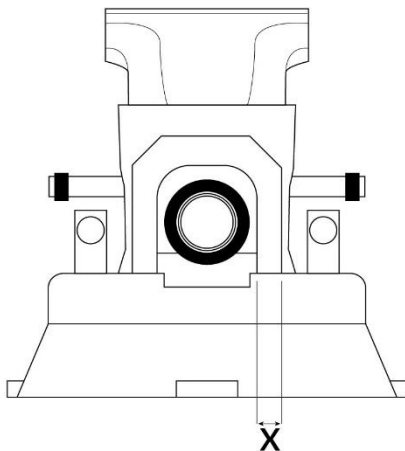
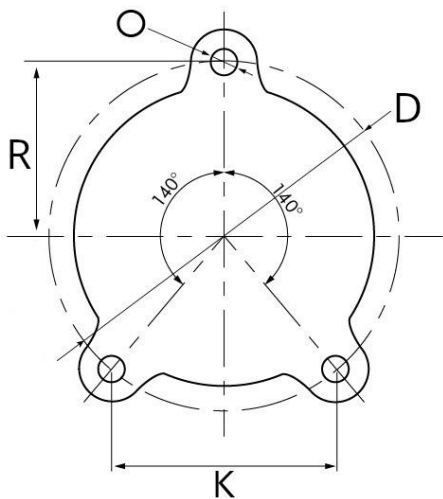
Elementy imadła



	Nazwa części	Ilość
1	Rękojeść i wrzeciono	1
2	Sprężyna wrzeciona	1
3	Podkładka wrzeciona	1
4	Sworzeń wrzeciona	1
5	Korpus ruchomy	1
6	Płytki szczęk	2
7	Śruby szczęk	4
8	Podkładka zabezpieczająca nakrętki	2
9	Nakrętka zabezpieczająca	2
10	Korpus stały	1
11	Nakrętka wrzeciona	1
12	Sworzeń nakrętki wrzeciona	1
13	Baza obrotowa	1
14	Płytką blokującą bazy obrotowej	1
15	Śruba blokująca	2

Dane techniczne





Parametr	Wartość
L	410 mm
W	150 mm
U	231 mm
A	87 mm
B	74 mm
C	152 mm
G	85 mm
H	186 mm
O	3x15,8 mm
R	102 mm
D	204 mm
K	130 mm
X	7 mm
Maksymalna siła mocowania	2935 daN
Wytrzymałość na rozciąganie	414 MPa
Waga	16,5 kg